

IDEEN SIND KUNSTSTOFF.

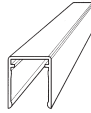
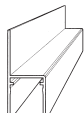
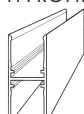

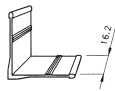
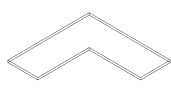



## PREISLISTE

### Innenausbau Zubehör



GÜLTIG AB 15.10.2008

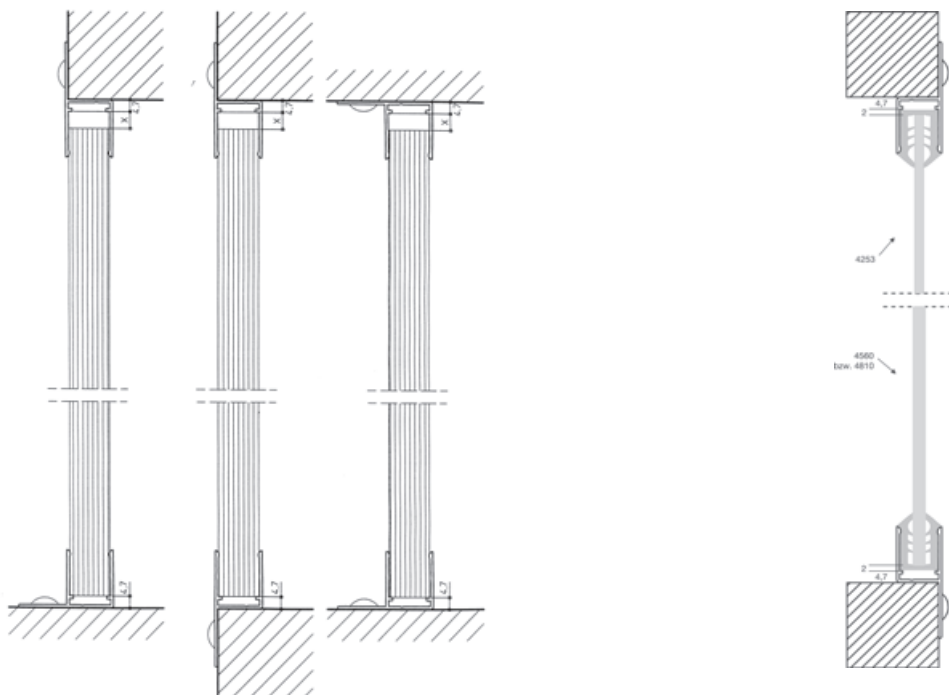
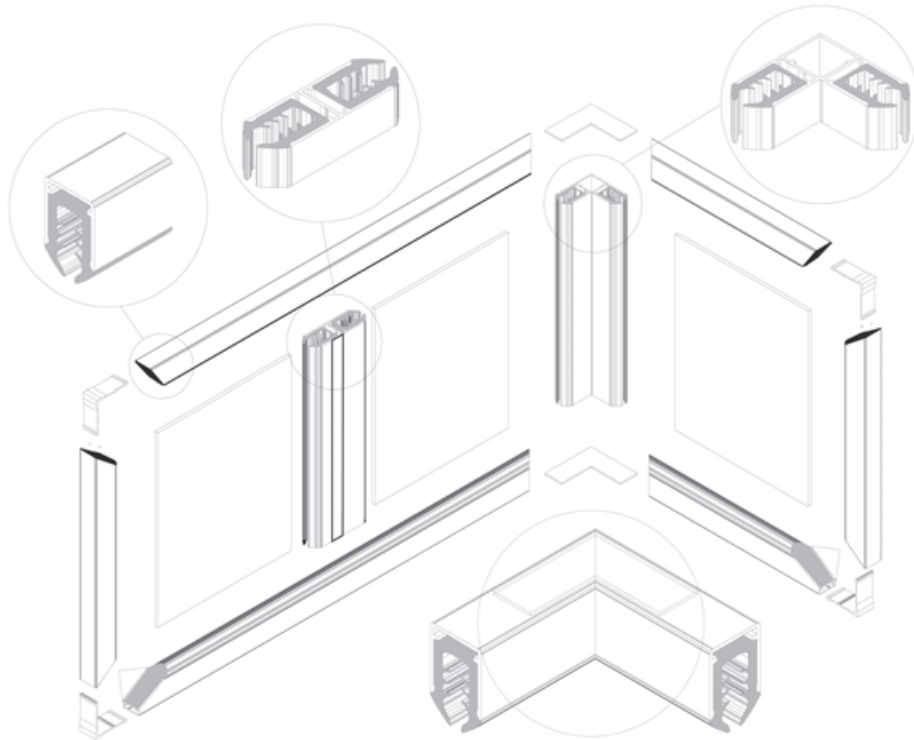
# ALWO®-ZUBEHÖR FÜR DIE VERTIKALE VERLEGUNG

ALWO® P16	LÄNGE (mm)	BREITE (mm)	DICKE (mm)	LIEFEREINHEIT	Preis/lfd.m
 <p>U-PROFIL P16, 35155 E6/EV1-silber</p>	2000, 2500, 3000, 6000			1 Stück	5,34
 <p>U-PROFIL P16, 35156 mit seitlicher Lasche E6/EV1-silber</p>	2000, 2500, 3000, 6000			1 Stück	7,39
 <p>U-PROFIL P16, 35157 mit oberer Lasche E6/EV1-silber</p>	2000, 2500, 3000, 6000			1 Stück	7,23
 <p>H-PROFIL P16, 35158 E6/EV1-silber</p>	2000, 2500, 3000, 6000			1 Stück	10,34
 <p>ECKPROFIL P16, 35159 E6/EV1-silber</p>	2000, 2500, 3000, 6000			1 Stück	12,29
 <p>ECKWINKEL P16 pressblank</p>				1 Stück	1,11
				Beutel mit 4 Stück (20 Beutel im Karton)	4,95/Bl.
 <p>ALU-ECKVERBINDER P16</p>				1 Stück	0,83
 <p>U-PROFIL P16 FÜR OW-KLICK mit seitlicher Lasche und extra breitem Entwässerungskanal E6/EV1-silber</p>	2000, 2500, 3000, 6000			1 Stück	8,45
 <p>ALWO®-P16 EPDM-PROFILDICHTUNG 4253 für P16-Profile zur Verlegung von ebenen Platten im Dicken- bereich von 2,5 bis 3,0 mm</p>	30,00 m 2,00 m 2,50 m			1 Rolle 1 Polybeutel 1 Polybeutel	3,70 9,70/St. 11,70/St.
 <p>ALWO®-P16 EPDM-PROFILDICHTUNG 4560 für P16-Profile zur Verlegung von ebenen Platten im Dicken- bereich von 5,0 bis 6,0 mm</p>	30,00 m 2,00 m 2,50 m			1 Rolle 1 Polybeutel 1 Polybeutel	3,30 8,70/St. 10,60/St.
 <p>ALWO®-P16 EPDM-PROFILDICHTUNG 4810 für P16-Profile zur Verlegung von ebenen Platten im Dicken- bereich von 8,0 bis 10,0 mm</p>	30,00 m			1 Rolle	3,15

weitere Abmessungen auf Anfrage

alle Preise in Euro zzgl. gesetzlicher Mehrwertsteuer

# ALWO® P16 - ANWENDUNGSBEISPIELE



# ALWO® SYSTEM 90 – RAHMENPROFILE AUS ALUMINIUM

ALU-RAHMENPROFIL 6	LÄNGE (mm)	BREITE (mm)	DICKE (mm)	LIEFEREINHEIT	Preis/lfd.m
 <p>für Plattenstärken von ca. 2,5 bis 8,0 mm (je nach Gummiprofil)</p> <p>- pressblank 11456</p> <p>- Elox. - E6/EV1 11456E</p> <p>- Elox. - E6 dunkelbronze 11456ED</p> <p>- weiß RAL 9016 11456W</p> <p>Die eloxierten und weißen Profile werden mit Folienschutz geliefert.</p>	6000			1 Stück	6,51
	6000			1 Stück	8,45
	6000			1 Stück	10,90
	6000			1 Stück	8,67
<b>GUMMIPROFIL</b>  <p>für Alu-Rahmenprofil 6</p> <p>- für 6,1 bis ca. 8,0 mm 4600</p> <p>- für 4,0 bis ca. 6,0 mm 4400</p> <p>- für 2,5 bis ca. 3,0 mm 4200</p>	30 m			1 Rolle	2,90
	30 m			1 Rolle	3,00
	30 m			1 Rolle	3,35
<b>ECKVERBINDER 6</b>  <p>für Alu-Rahmenprofil 6 (innenliegend)</p> <p>pressblank 11457A</p>					<b>Preis/Stück</b>
				1 Stück	1,22
<b>ABSCHLUSSKAPPEN 6</b>  <p>für Alu-Rahmenprofil 6</p> <p>Farben: weitgehend entsprechend blank, E6 dunkelbronze oder weiß RAL 9016 11456A</p>				1 Stück	2,95

alle Preise in Euro zzgl. gesetzlicher Mehrwertsteuer

ALU-RAHMENPROFIL 10

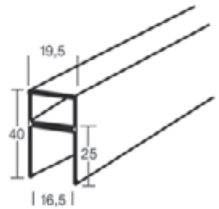
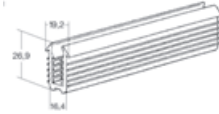
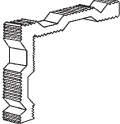
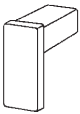
LÄNGE (mm)

BREITE (mm)

DICKE (mm)

LIEFEREINHEIT

Preis/lfd.m

 <p><b>ALU-RAHMENPROFIL 10</b> für Plattenstärken von ca. 10 bis 12 mm und 16 mm</p> <ul style="list-style-type: none"> <li>- pressblank 14894</li> <li>- Elox. - E6/EV 114894E</li> <li>- Elox. - E6 dunkelbronze 14894ED</li> <li>- weiß RAL 9016 14894W</li> </ul> <p>Die eloxierten und weißen Profile werden mit Folienschutz geliefert.</p>	6000			1 Stück	6,67
	6000			1 Stück	8,79
	6000			1 Stück	11,18
	6000			1 Stück	9,23
 <p><b>GUMMIPROFIL</b> für Alu-Rahmenprofil 10 passend für Verglasungen von ca. 10 bis 12 mm</p> <p>4800</p>	30 m			1 Rolle	2,95
<b>Preis / Stück</b>					
 <p><b>ECKVERBINDER 10</b> für Alu-Rahmenprofil 10 (innenliegend)</p> <p>pressblank 11457B</p>				1 Stück	1,33
 <p><b>ABSCHLUSSKAPPEN 10</b> für Alu-Rahmenprofil 10 Farbe: weitgehend entsprechend blank, E6 dunkelbronze oder weiß RAL 9016</p> <p>14894A</p>				1 Stück	3,67

ALU-H-ZWISCHENSPROSSEN

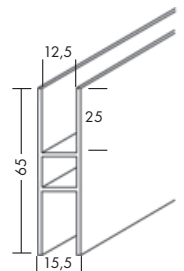
LÄNGE (mm)

BREITE (mm)

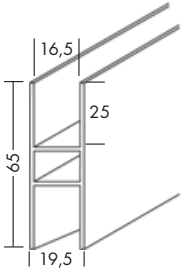

DICKE (mm)

LIEFEREINHEIT

Preis/lfd.m

 <p><b>ALU-H-ZWISCHENSPROSSE 6</b> aufgesetzte Verlegung, für Plattenstärken von ca. 2,5 bis 8,0 mm (je nach Gummiprofil)</p> <ul style="list-style-type: none"> <li>- pressblank 12916</li> <li>- E6/EV1 12916E</li> <li>- E6 dunkelbronze 12916ED</li> <li>- weiß, RAL 9016 12916W</li> </ul>	6000			1 Stück	8,90
	2000*			1 Stück	10,45
	6000			1 Stück	11,40
	2000*			1 Stück	12,79
	6000			1 Stück	13,68
	2000*			1 Stück	15,18
	6000			1 Stück	12,34
	2000*			1 Stück	13,90


**ALU-H-ZWISCHENSPROSSEN**
**LÄNGE (mm)**
**BREITE (mm) DICKE (mm)**
**LIEFEREINHEIT**
**Preis/lfd.m**

ALU-H-ZWISCHENSPROSSE 10		LÄNGE (mm)	BREITE (mm)	DICKE (mm)	LIEFEREINHEIT	Preis/lfd.m	
 <p>aufgesetzte Verlegung für Plattenstärken von ca. 10 bis 12 mm und 16 mm</p>	- pressblank 14919	6000 2000*			1 Stück 1 Stück	9,29 11,68	
	- E6/EV1 14919E	6000 2000*			1 Stück 1 Stück	12,34 13,09	
	- E6 dunkelbronze 14919ED	6000 2000*			1 Stück 1 Stück	15,68 17,74	
	- weiß RAL 9016 14919W	6000 2000*			1 Stück 1 Stück	13,79 15,51	
T-VERBINDER FÜR H-ZWISCHENSPROSSE		Preis/Stück					
 <p>innenliegend, pressblank</p>	- für H-Sprosse 6 13437A				1 Stück	0,89	
	- für H-Sprosse 10 13437B				1 Stück	1,17	

Die eloxierten und weißen Profile werden mit Folienschutz geliefert. \*Liefermöglichkeit prüfen.



## KLEMMBEFESTIGUNG





**LÄNGE (mm)**
**BREITE (mm) DICKE (mm)**
**LIEFEREINHEIT**
**Preis/Set**

KLEMMBEFESTIGUNG		LÄNGE (mm)	BREITE (mm)	DICKE (mm)	LIEFEREINHEIT	Preis/Set
 <p>Edelstahloptik, bauaufsichtlich zugelassen, zur Punktbefesti- gung von massiven Platten, passend für 6, 8 oder 10 mm Materialstärke</p>	- SB 777, Klemmbefestigung für Vierkanthrohe				Set à 2 Halter	39,95
	- SB 888, Klemmbefestigung für Rundrohre				Set à 2 Halter	39,95

alle Preise in Euro zzgl. gesetzlicher Mehrwertsteuer

# WEITERES ZUBEHÖR

BOHRER	LÄNGE (mm)	BREITE (mm)	DICKE (mm)	LIEFEREINHEIT	Preis/ Stück
<b>HSS-KEGELBOHRER</b>  <p>für problemloses Bohren von Kunststoffplatten Einspanschaft: ca. 6 mm</p>			Bohrdurchmesser ca. 3 bis 14	1 Stück	14,70
<b>HSS-STUFENBOHRER</b>  <p>für entgratete, rattermarkenfreie Bohrungen in Kunststoff, Plexiglas, Holz und Metall Vorbohren und Ankörnen entfallen!</p>			Bohrdurchmesser 4, 6, 8, 10, 12	1 Stück	21,75

ALUMINIUM-PROFILE FÜR DIBOND®	LÄNGE (mm)	FÜR PLATTEN-DICKE (mm)	GEWICHT CA. (KG/LFD.M)	LIEFEREINHEIT	Preis/ lfd.m
<b>ABSCHLUSSPROFIL</b> pressblank  <p>Abschlussprofil 24554 Abschlussprofil 24494 Abschlussprofil 23561</p>	6000 6000 6000	3 4 6	0,110 0,140 0,273	1 Stück 1 Stück 1 Stück	2,20 2,80 5,40
<b>STOSSVERBINDUNGSPROFIL</b> pressblank  <p>Stoßverbindungsprofil 2455 Stoßverbindungsprofil 24551 Stoßverbindungsprofil 23562</p>  <p>Stoßverbindungsprofil 31343 Stoßverbindungsprofil 31344</p>	6000 6000 6000 6000 6000	3 4 6 4 6	0,195 0,247 0,470 0,348 0,598	1 Stück 1 Stück 1 Stück 1 Stück 1 Stück	3,90 4,90 9,30 7,00 12,10
<b>ECKVERBINDUNGSPROFIL</b> pressblank  <p>Eckverbindungsprofil 24556 Eckverbindungsprofil 24552 Eckverbindungsprofil 24563</p>	6000 6000 6000	3 4 6	0,195 0,245 0,470	1 Stück 1 Stück 1 Stück	3,95 4,85 9,30

IDEEN SIND KUNSTSTOFF.



Unsere anwendungstechnische Beratung ist – auch im Hinblick auf etwaige Schutzrechte Dritter – unverbindlich und befreit den Käufer nicht von der Prüfung unserer Produkte auf ihre Eignung für seine Zwecke.

Technische Daten, die unsere Produkte betreffen, sind Richtwerte. Änderungen vorbehalten. Zu den im Text gemachten Garantieaussagen fordern Sie bitte unsere Garantieerklärung an. Allen Lieferungen legen wir unsere Allgemeinen Liefer- und Zahlungsbedingungen neuester Fassung zugrunde, die wir Ihnen auf Wunsch gerne zusenden. Nachdruck, auch auszugsweise, nur mit ausdrücklicher Genehmigung gestattet. Druckfehler, Irrtümer und Änderungen vorbehalten.

OTTO WOLFF KUNSTSTOFFE  
Ein Geschäftsbereich der Kunststoff-Service-Partner GmbH

BERATUNG UND ANGEBOTE ZU DIESEN PRODUKTEN  
ERHALTEN SIE BEI:

